

CONS2/CONS3

Console da banco per display eliminacode
Tabletop console for take-a-number display
Consola de mesa para pantalla de turno
Terminal d'appel pour afficheur des files d'attente
Console de mesa para display de ordenação de vez

User manual - Release 1.0



Certificazione

Dichiarazione di conformità

Il sottoscritto Marco Mascetti, legale rappresentante della Visel Italiana srl, Via Maira snc, 04100 Latina (Italy) dichiara che gli articoli cod. **CONS2** e **CONS3** sono conformi a quanto previsto dalle seguenti direttive comunitarie (comprese tutte le modifiche applicabili):

Direttiva 2004/108/CE del Parlamento europeo e del Consiglio del 15 dicembre 2004, concernente il riavvicinamento delle legislazioni degli Stati membri relative alla compatibilità elettromagnetica.

Direttiva 2006/95/CE (BT) che definisce i requisiti di sicurezza, non solo elettrica, del materiale elettrico da essa regolamentato. Riferimento relativo alle norme e/o specifiche tecniche, o parti di esse, utilizzate per la presente dichiarazione di conformità:

EN 61000-6-1 Compatibilità elettromagnetica (EMC): Parte 6-1: Norme generiche - Immunità per gli ambienti residenziali, commerciali e dell'industria leggera.

EN 61000-6-3 Compatibilità elettromagnetica (EMC): Parte 6-3: Norme generiche - Emissione per gli ambienti residenziali, commerciali e dell'industria leggera.

Luogo: Latina

Data: 24/11/2009

Firma:





CONS2/CONS3

| | | |
|-----------------------|----------|-----------|
| Enclosure | material | ABS |
| Dimensions | mm | 105x87x32 |
| Height of digits | mm | 14 |
| Visual angle | | 150° |
| Operating temperature | C° | 0°/50° |
| Supply voltage | VCC | 5/250 mA |
| Total keys | nr. | 12 |

CONS2/CONS3 - Guida all'installazione

- (A) +: Tasto di avanzamento
- (B) -: Tasto di decremento
- (C) 0: Tasto di reset
- (D) Presa telefonica per collegamento a display

ATTENZIONE: è indispensabile seguire attentamente le istruzioni riportate in questo manuale prima di utilizzare il prodotto.

AVANZAMENTO: Premendo il tasto + il display visualizzerà il numero successivo;

DECREMENTO: Premendo il tasto - il display visualizzerà il numero precedente;

AZZERAMENTO: Premendo il tasto 0 il display verrà azzerato.

Console da banco (CONS2/CONS3) collegata a display:
schema **INSTALLATION** - Collegare la console al display (in modalità SL - slave) tramite piattina telefonica e plug

(6 posizioni) utilizzando una delle prese telefoniche poste sul retro del display.

N.B.: È possibile collegare sino ad un massimo di 2 console per ogni display.

ATTENZIONE: Non far passare i cavi vicino a neon (>20 cm), cavi 220V (>20 cm), cavi di potenza (>20 cm),, etc... Per collegamenti superiori a mt. 5 utilizzare cavo schermato e twistato.

CONS2/CONS3 - User manual

- (A) +: Call key
- (B) -: Decrease key
- (C) 0: Reset key
- (D) Telephone sockets for connection to display

ATTENTION: Read this manual before using the product.

ADVANCE: Press button + (A) to increase the number;

DECREASE: Press button - (B) to visualize the previous number;

RESET: Press button 0 (C) to reset the display.

Countertop console (CONS2/CONS3) connected to display:

Connect the display on SL mode (slave) to the console by telephone wire and plug (6 position) using one of the telephone sockets of the display;

Note: Maximum connection 2 console for each display.



ATTENTION: Do not run cables close to neon (>20 cm), 220V cables (>20cm), power cables (>20cm) etc... When making connections over distances of more than 5m, use screened, twisted cable with earth braiding.

CONS2/CONS3 - Manual de instalación

- (A)** +: Tecla de llamada
- (B)** -: Tecla de disminución
- (C)** 0: Tecla para poner a cero
- (D)** Tomas telefónicas para conexión a pantalla de turno

ATENCIÓN: Es indispensable seguir atentamente las instrucciones que se ilustran en esta sección antes de efectuar la instalación.

AVANZAMIENTO: Apretar la tecla + (A) para visualizar el número siguiente;

DISMINUCION: Apretar la tecla - (B) para mostrar el número anterior;

PONER A CERO: Apretar la tecla 0 (C) para poner la pantalla a el número 0;

Consola de mesa (CONS2/CONS3) conectada a la pantalla de turno:

Conectar la pantalla en modalidad SL (slave) a la conso-

la a través del cable telefónico y plug (6 posiciones) utilizando una de las tomas telefónicas de tras;

Nota: conectar maximo 2 consolas a la pantalla de turno.

ATENCION: No pasar los cables cerca del neon (>20 cm), cables 220V (>20 cm), cables de potencia (>20 cm), etc ... Para conexiones superiores a 5 metros, utilizar cable blindado retorcido con blindaje conectado a masa.

CONS2/CONS3 - Manuel pour l'installation

- (A) +: Touche d'appel
- (B) -: Touche de diminution
- (C) 0: Touche de mise à zéro
- (A) Prises téléphoniques pour raccordement à l'afficheur

ATENCIÓN: Il est indispensable de suivre avec attention les instructions données dans cette section avant d'utiliser le produit.

AVANCEMENT: Appuyer la touche + (A) pour visualiser le numéro suivante;

DIMINUTION: Appuyer les touches - (B) pour visualiser le numéro précédent;

MISE À ZÉRO: Appuyer la touche 0 (C) et l'afficheur sera mis à zéro.

Terminal d'appel (CONS2/CONS3) raccordé au afficheur:

Raccorder l'afficheur en modalité SL (slave) à la console

par un câble téléphonique et plug (6 position) en utilisant une des prises à l'arrière de l'afficheur;

Note: raccorder au maxime 2 console pour chaque afficheur.



ATTENTION: Ne pas faire passer les câbles: câbles de 220V, câbles de puissance, etc..., à moins de 20 cm du néon. Pour un raccordement supérieur à 5 mètres, utiliser un câble blindé et torsadé.

CONS2/CONS3 - Manual de instalação

- (A)** +: Botão de chamada
- (B)** -: Botão de diminuição
- (C)** 0: Botão de apagação
- (A)** Fichas telefónicas para ligar display de vez

AVISO: é essencial que as instruções desta secção sejam seguidas antes da instalação.

DECREMENTAR: Pressione o botão C (C) + NEXT (A). O LED verde (B) pisca e o display de vez mostrará o número anterior;

VOLTAR A CHAMAR: Pressione o botão C (C) brevemente. Soltando o botão o LED verde (B) ficará aceso e o display de vez irá mostrar o número já chamado;

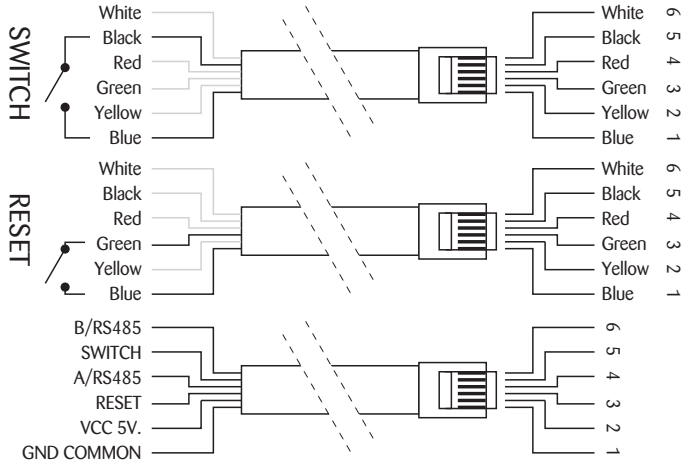
APAGAR: Pressione o botão C (C) até que o LED vermelho (B) pare de piscar carregue então em NEXT (A) sem deixar de pressionar o botão C. O LED verde ficará aceso e o display de vez voltará a 0.

Console de mesa (CONS2/CONS3) ligado ao display de vez:

Ligue o display código SL (slave) á console através de cabo telefónico (6 contactos) usando uma das fichas telefónicas na parte detrás;

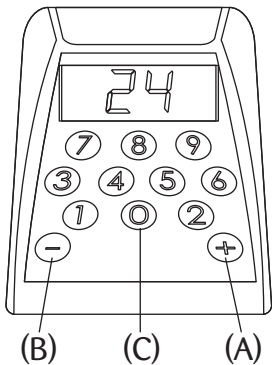
Note: ligar maximo 2 consoles ao display de vez.

ATENÇÃO: Não passar cabos de corrente (>20 cm), cabos de 220 V, cabos eléctricos (>20 cm), etc.. Quando estabelecer ligações em distâncias superiores a 5 metros, use cabos entrelaçados e protegidos de terra.

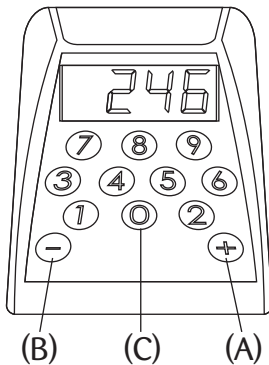


telephone plug scheme

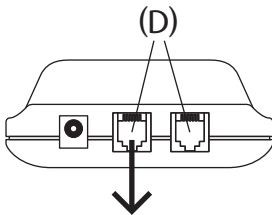
CONS2



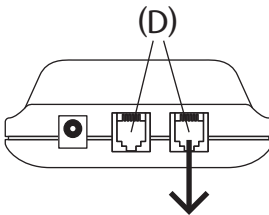
CONS3



CONS2



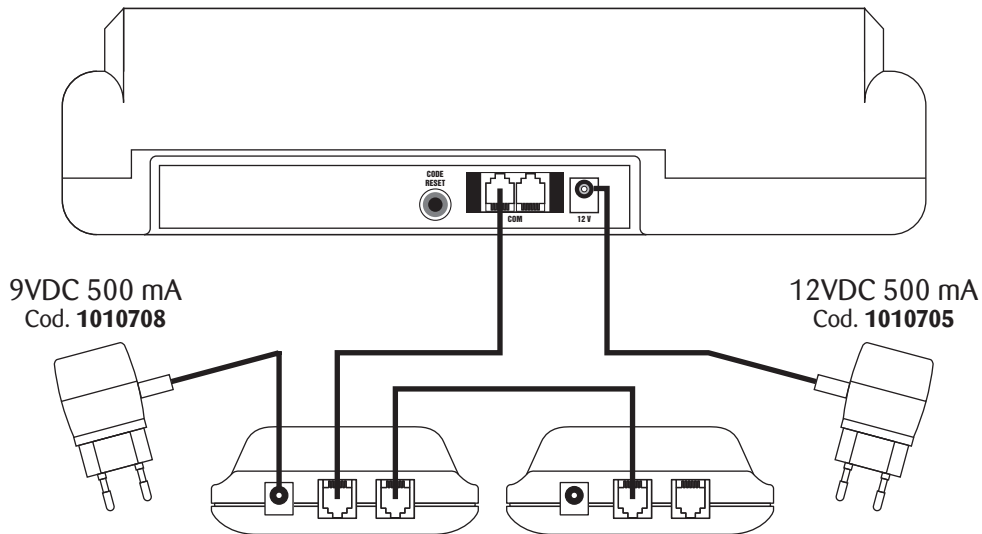
CONS3



Connect to display with telephone wire 6 position

installation

Connection diagram for the second CONS



installation



cod. 70055



Made in Italy

